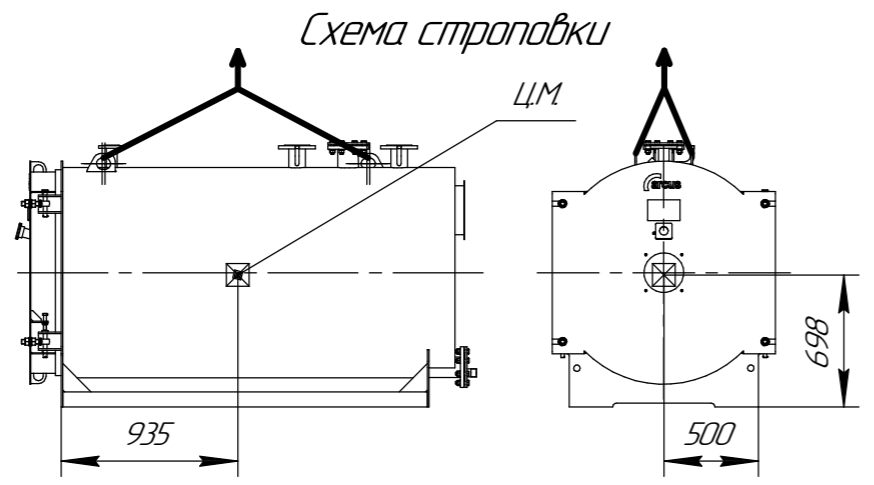
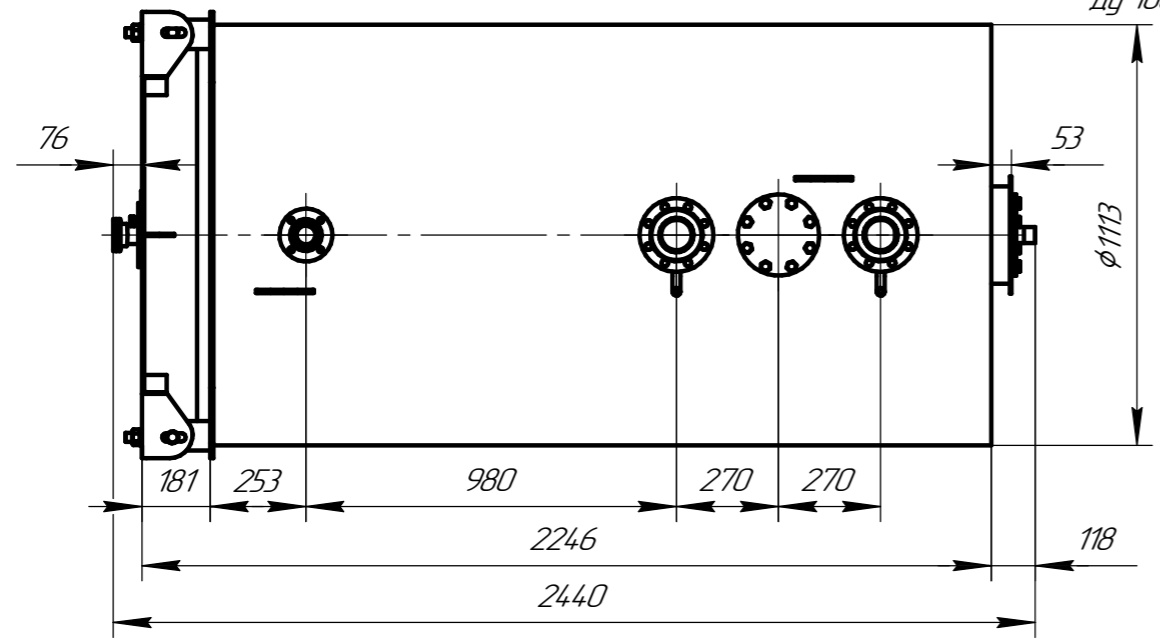
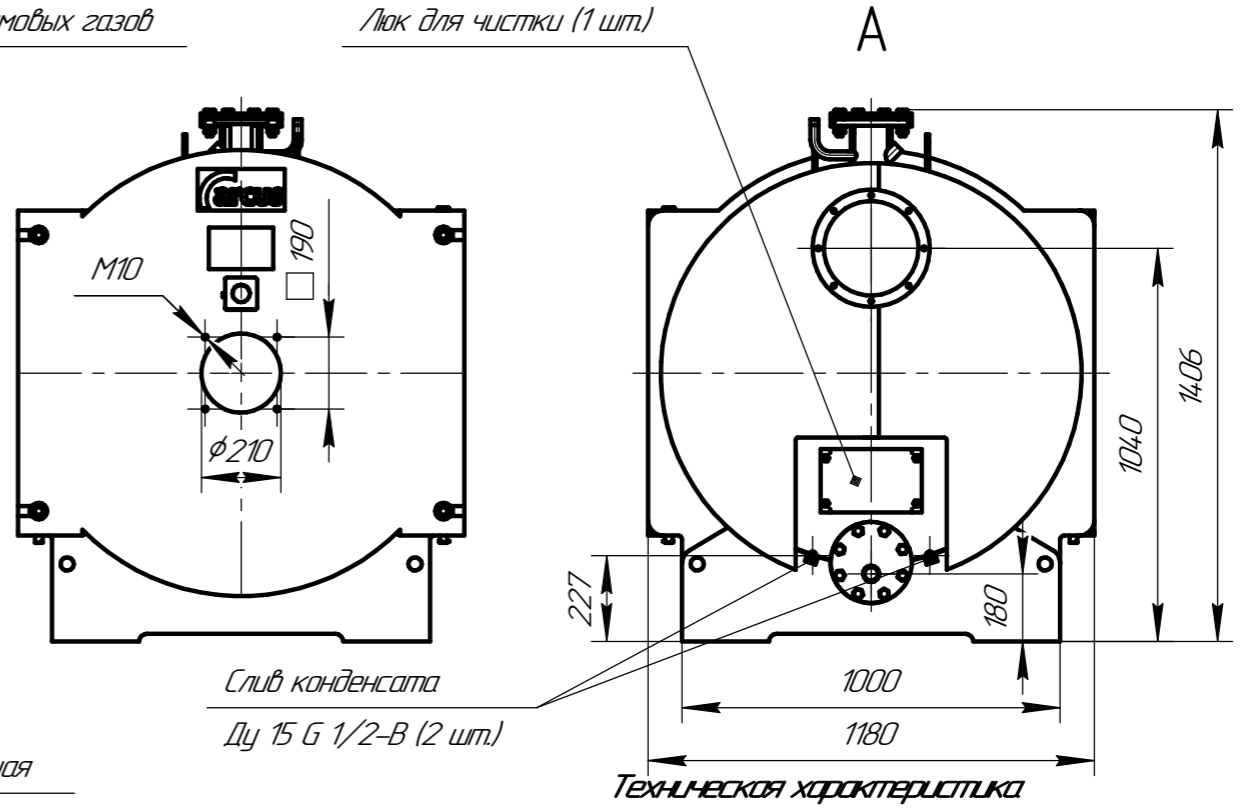
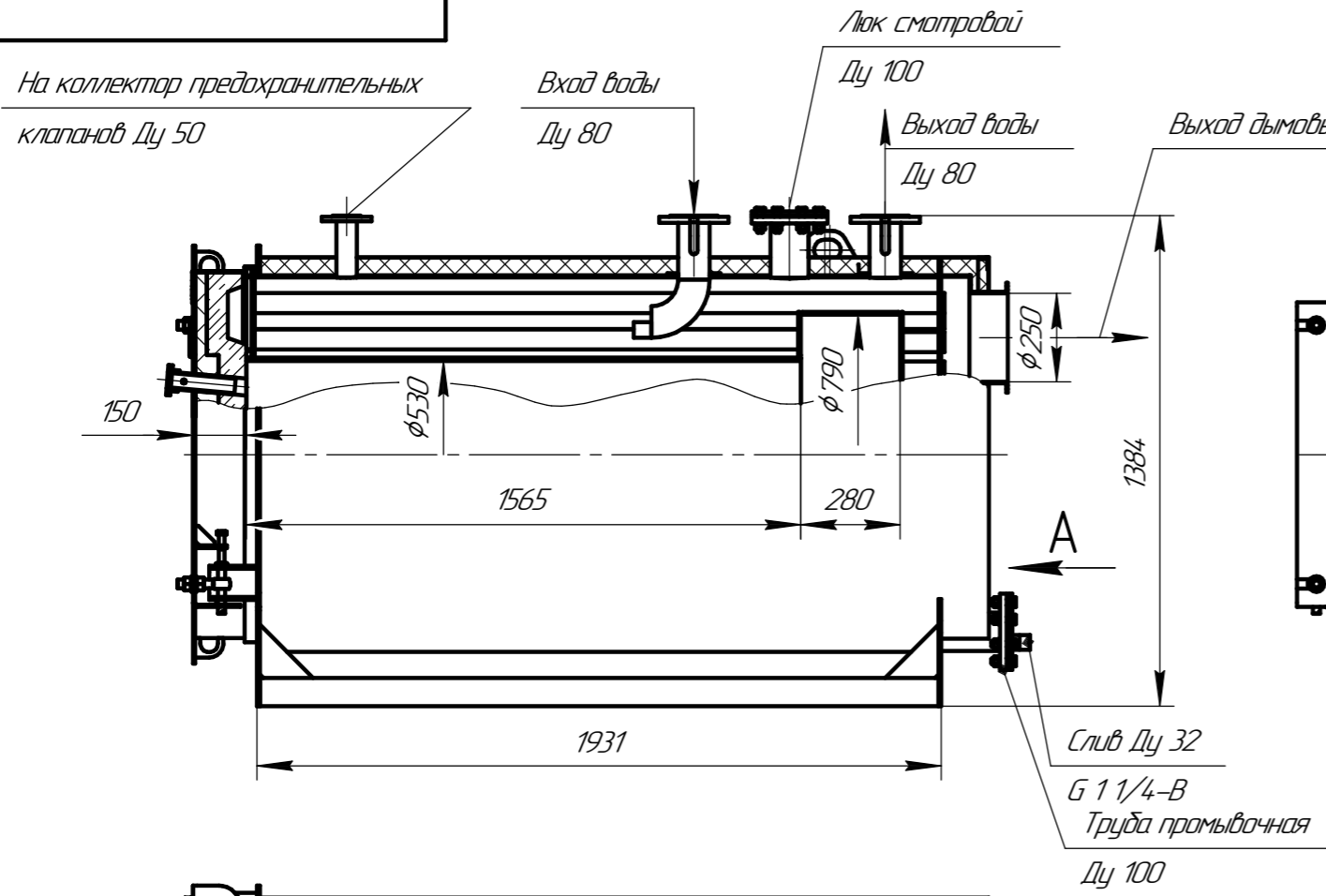


Перв. примен.
Справ. №
Подп. и дата
Инв. № дубл.
Взам. инв. №
Подп. и дата
Инв. № подл.



Техническая информация является справочной. Полные и актуальные данные см. в руководстве по эксплуатации или паспорте на котел.
Назначение: для нагрева воды в отопительных системах;

1. Тип котла – водогрейный, стальной, жаротрудный трехходовой;
2. Теплопроизводительность, МВт: 0,6
3. Вид топлива: – природный газ (мазут)
4. Средний эксплуатационный КПД, % – природный газ 94
5. Температура нагрева воды, °С, не более 115
6. Рабочее давление воды на выходе из котла, МПа, не более 0,6
7. Водяной объем котла, м³ 0,8
8. Расход воды через котел, м³/час, (номин./миним.) 20,6/12
9. Гидравлическое сопротивление, кПа (мбар) 4,6 (46)
10. Аэродинамическое сопротивление, Па, не более 380
11. Поверхность нагрева, м²: 20,2
12. Габаритные размеры по обшивке котла, мм:
 - длина 2440
 - ширина 1180
 - высота 1406
13. Масса котла без воды, кг 1500

Изм.	Лист	№ докум.	Подп.	Дата	Котел ARCUS IGNIS F-600 (КВа-0,6ГМ) Чертеж общего вида	Лист	Масса	Масштаб
Разраб.							1500	1:20
Пров.						Лист		Листов 1
Т.контр.								
Н.контр.								
Утв.								

